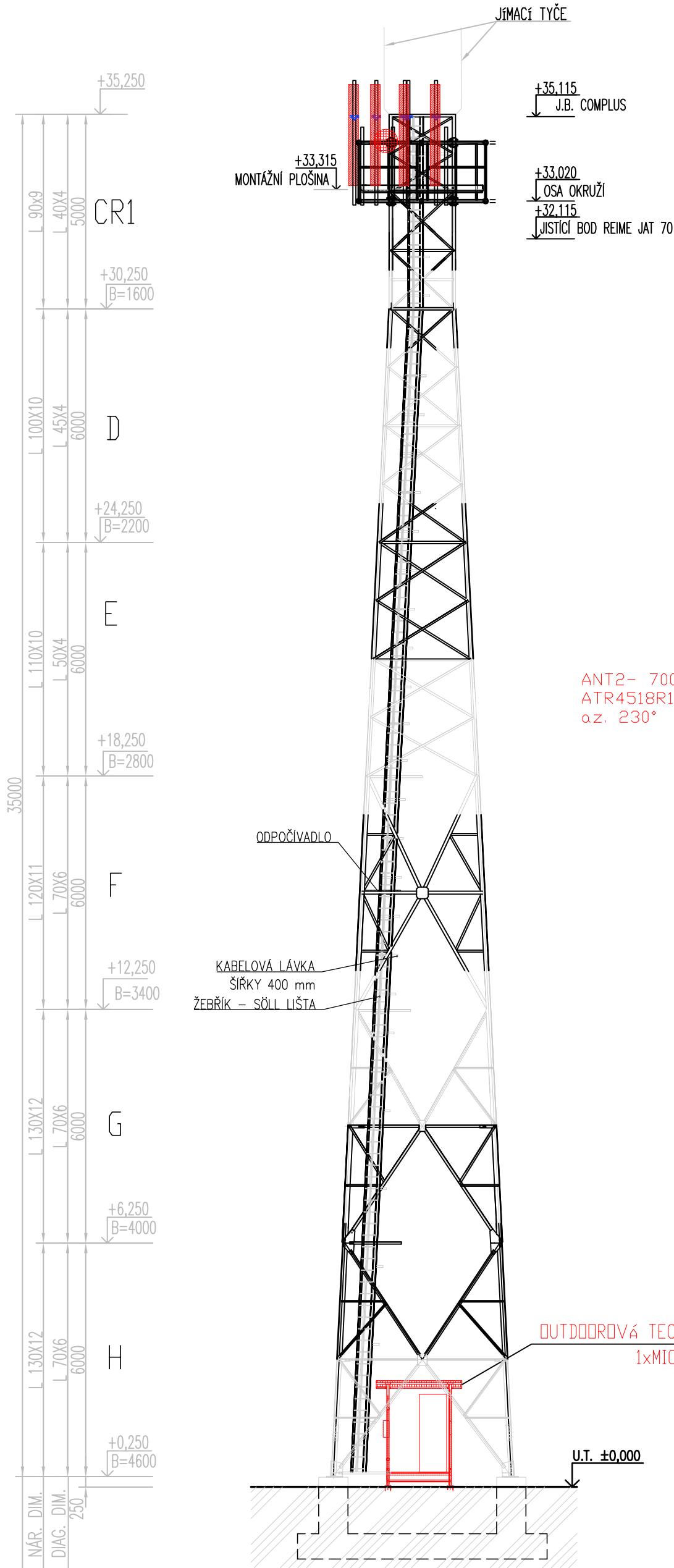


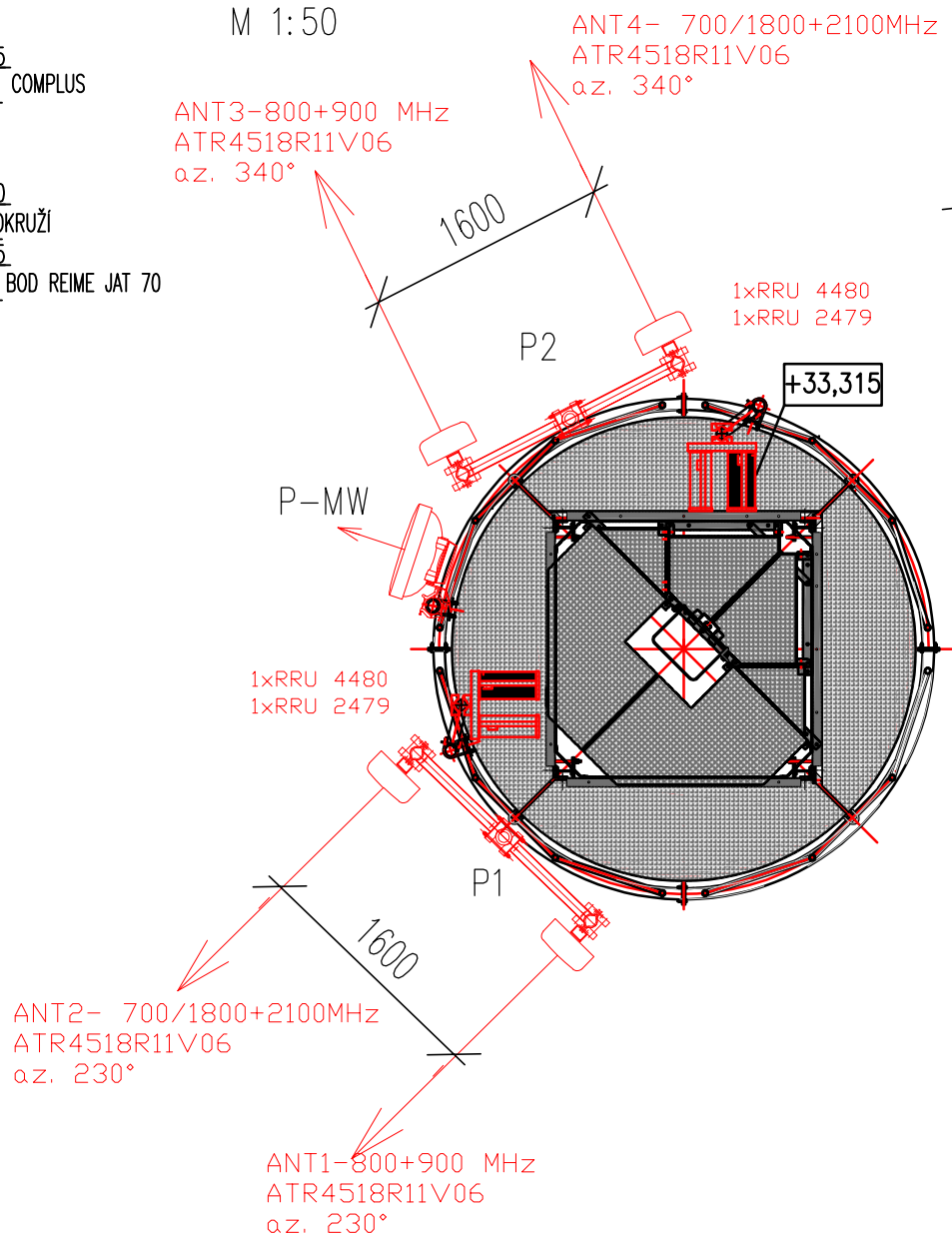
VĚŽ REIME JAT 70 - VÝŠKA 35 m

SCHÉMA VĚŽE - POHLED

2



PŮDORYS PLOŠINY +33,315 m (CETIN)
M 1:50



OUTDOOROVÁ TECHNOLOGIE
1xMICOS 2000

OBJEDNATEL :				
MÍSTO STAVBY:		INVESTOR:		
k.ú. Raková u Konice Kraj: Olomoucký		CETIN a.s. Českomoravská 2510/19 Praha 9- Libeň, 190 00		
PROJEKTANT:				
Svoboda a syn, s.r.o. Jahodová 524/62 620 00 Brno				
Rev.	Datum	Kreslil	Schválil	Podpis
1.	A0	1/2025	Ing. Král	Ing. Štěpán
2.	A1			
3.	A2			
4.	A3			
Akce: ZS RAKOVÁ U KONICE				
Název výkresu : SCHÉMA VĚŽE				
Název a číslo stavby :		Zakázkové číslo :	Měřítko / Scale:	
PVRUK_55674		241163	1:120, 1:50	
Číslo dokumentu :		Rev.:	Čís. příl.:	
PVRUK_D3		A0	D3	